



FMPJ - T

Filtro a maniche pulizia ad aria compressa.



Filtro a maniche pulizia ad aria compressa.

I Filtri a Maniche con Pulizia ad Aria Compressa sono costruiti applicando le ultime tecnologie e progettati per essere conformi alla direttiva ATEX 94/9/CE, sono assemblati con pannelli componibili in lamiera zincata su struttura autoportante in travi zincate a caldo. I filtri FMPJ-T vengono prodotti con superficie filtrante da 47 a 145 m². L'aria polverosa contenente i residui della lavorazione entra in una precamera di calma che favorisce la decantazione delle particelle più pesanti che cadono nella tramoggia, lo scarico delle polveri avviene per caduta. L'aria con le polveri più leggere viene filtrata dalle maniche ed espulsa in atmosfera. L'aria con le polveri più leggere viene filtrata dalle maniche ed espulsa in atmosfera. La pulizia delle maniche in controlavaggio a getti d'aria compressa è comandata da un sequenziatore ciclico.

Accessori:

- Valvola a stella
- Pannelli antiscoppio
- Economizzatore

Sleeve Filter with Compressed Air cleaning system

The round sleeve Filters with Compressed Air filter cleaning system, are built incorporating the latest technologies and are designed conforming to the ATEX 94/9/EC directive. These systems are assembled utilising modular panels in galvanised sheet metal mounted to a freestanding frame consisting of hot galvanised girders. The FMPJ-T range of filters have filtering surfaces spanning between 47 to 145 m². The dusty air extracted and containing the waste particles generated in production, is conveyed into a pre-chamber which promotes particle settling. The heavier particles fall into the hopper and are then discharged by force of gravity into a collection bin, whereas the air containing lightweight dust particles is filtered by the sleeves and expelled into the atmosphere. The sleeves are cleaned by a system which consists of jets of compressed air controlled by a cyclic sequencer.

Optional accessories:

- Rotary valve
- Anti-explosion panels
- Economiser

Filtro de mangas con limpieza por aire comprimido

Los filtros de mangas con limpieza por aire comprimido, fabricados aplicando las más moderna tecnología y diseñados para cumplir con la directiva ATEX 94/9/CE, se ensamblan con paneles combinables, de chapa galvanizada en estructura autoportante en vigas galvanizadas en caliente. Los filtros FMPJ-T se producen con una superficie de filtración de 47 a 145 m². El aire polvoriento contenido en los residuos de elaboración entra a una precámara de tranquilización que favorece la decantación de las partículas más pesadas que caen a la tolva, la descarga del polvo ocurre mediante caída. El aire con el polvo más liviano es filtrado por las mangas y expulsado a la atmósfera. El aire con el polvo más liviano es filtrado por las mangas y expulsado a la atmósfera. La limpieza de las mangas por controlavado con chorros de aire comprimido es accionada por un secuenciador cíclico.

Accesorios:

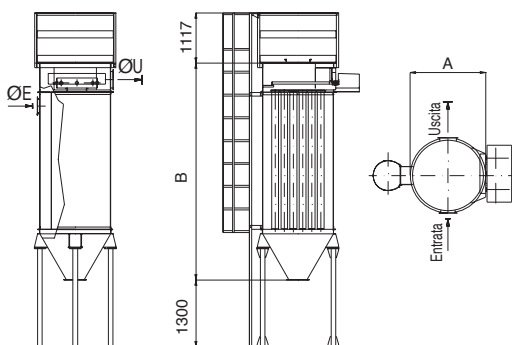
- Válvula de estrella
- Paneles de protección contra explosiones
- Economizador

Filter à manches avec nettoyage à air comprimé

Les filtres à manches avec Nettoyage à Air Comprimé, sont fabriqués en suivant les dernières technologies et sont conçus pour être conformes à la directive ATEX 94/9/CE, ils sont assemblés avec des panneaux complémentaires en tôle de zinc autoportante en poutres zinguées à chaud. Les filtres FMPJ-T sont produits avec des surfaces filtrantes de 47 à 145 m². L'air poussiéreux contenant les résidus de l'usinage rentre dans une préchambre de tranquillisation qui facilite la décantation des particules les plus lourdes qui tombent dans la trémie, l'évacuation des poussières advient par chute. L'air contenant les poussières les plus légères est filtré par les manches puis est expulsé dans l'atmosphère. L'air contenant les poussières les plus légères est filtré par les manches à expulsions dans l'atmosphère. Le nettoyage des manches en contre-lavage à jets d'air comprimé est commandé par un séquenceur cyclique.

Accessoires:

- Valve en étoile
- Panneaux anti-explosion
- Economiseur



Codice - Code	Articolo - Article	A	B	ØE	ØU	Sup. Filtr. m ² Filt. Sur. m ²	Peso Kg Weight Kg
885350/033	FMPJ-T 33	Ø1650	4711	Ø300	Ø350	47	1400
885350/060	FMPJ-T 60	Ø1950	5103	Ø350	Ø450	85	2000
885350/074	FMPJ-T 74	Ø2200	5276	Ø400	Ø500	104	2300
885350/085	FMPJ-T 85	Ø2300	5363	Ø450	Ø550	120	2400
885350/103	FMPJ-T 103	Ø2500	5480	Ø500	Ø700	145	2700