

EUG 561



FMJZ-B

FMJZ-C

FMVZ-B

FMVZ-C

FMVZ-SD

EUG

TRG - PM

ST

ACCESS

Q-ELTR

• Aria pulita o leggermente polverosa • *Clean air* • Air propre • *Aire limpio*



• ATEX 22 ATmosfere EXplosive



• scheda dimensionamento rapido • *quick card design* • *carte de sélection rapide* • *tarjeta de selección rápida*

m ³ /h	8400	9600	10800	12000	13500	15000
c.f.m.	4944	5650	6357	7063	7946	8829
Pa	4900	4800	4600	4350	3950	3450



Immagine solamente indicativa - *Image indicative only* - *Image indicatif seulement* - *Imagen sólo indicativas*

• Tolleranza sulla portata +/- 5% • *Capacity tolerance +/- 5%* • *Tolérance sur le débit +/- 5%* • *Tolerancia en el caudal +/- 5%*



• EUG è un elettroventilatore centrifugo

• Impiego:

- aspirazione aria pulita o leggermente polverosa nei modelli più grandi
- può essere installato in impianti in pressione o in depressione:
- temperatura massima 80°C

• Caratteristiche:

- ventilatore ad alto rendimento
- bassa e media pressione
- costruito con pale rovescie a profilo speciale

• Composizione:

- realizzato con una robusta struttura in lamiera saldata e verniciata
- esecuzione 4 completo di sedia di supporto motore
- trasmissione diretta



• EUG is a centrifugal fan

• Use:

- extraction of clean air or lightly dusty air in larger models
- it can be installed in system in pressure or in vacuum:
- maximum temperature 80 ° C

• Characteristics:

- high-performance fan
- low and medium pressure
- built with reversed blades with special profile

• Composition:

- made with a sturdy sheet metal welded and painted
- execution 4 complete with chair for motor support
- direct drive



• EUG est un ventilateur centrifuge

• Emploi:

- aspiration de air pur ou légèrement poussiéreux dans des modèles plus grands
- peut être installé dans les installations en pression ou dépression
- température maximale 80 ° C

• Caractéristiques:

- ventilateur haute rendement
- basse et moyenne pression
- construit avec palettes renversées, profil spécial

• Composition:

- fabriqué avec une feuille métallique robuste soudé et peint
- exécution 4 complète de chaise de support moteur
- transmission direct



• EUG es un ventilador centrifugo

• Uso:

- aspiración de aire limpio o ligeramente polvorientos en los modelos más grandes
- puede ser instalado en las sistemas en la presión o en depresión
- temperatura máxima de 80 ° C

• Características:

- ventilador del elevado rendimiento
- baja y media presión
- construido con paletas invertidas con perfil especial

• Composición:

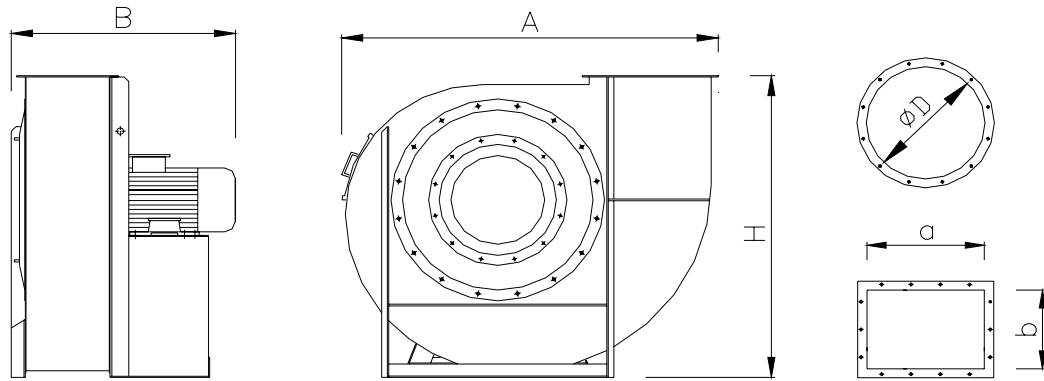
- hecho con una hoja de metal resistente soldada y pintada
- ejecución 4 complete de la silla del soporte del motor
- transmisión directo

455010/0561 **EUG 561**

455012/0561 **EUG 561 - ATEX 22**

EUG 561

▪ SPECIFICHE TECNICHE ▪ TECHNICAL SPECIFICATIONS
▪ SPÉCIFICATIONS TECHNIQUES ▪ ESPECIFICACIONES TÉCNICAS



La Veneta Impianti Srl, la cui politica è quella di un continuo perfezionamento, si riserva il diritto di cambiare in qualsiasi momento i dettagli tecnici senza preavviso.
Due to technical progress, Veneta Impianti Srl reserves the right to change technical features without notice.
Veneta Impianti Srl, dont la politique est celle d'un perfectionnement continu, se réserve le droit de varier les détails techniques sans préavis.
Veneta Impianti Srl, cuya política prevé un perfeccionamiento continuo, se reserva el derecho de cambiar en cualquier momento y sin advertencia previa los detalles técnicos.

Potenza installata - <i>Installed power</i> Puissance installée - <i>Potencia instalad</i>	kW [HP]	18,5 25,3
Tensione alimentazione - <i>Power supply</i> Tension d'alimentation - <i>Tensión de alimentación</i>	50 Hz 60 Hz *	230/400 V 277/480 V
Giri ventilatore - <i>Fan rounds</i> Tours ventilateur - <i>Revoluciones del ventilador</i>	rpm	2930
Rumorosità - <i>Noise level</i> - Niveau sonore - <i>Intensidad acustical</i>	dB(A)	84
Tolleranza sulla rumorosità + 3 dB - <i>Noise level tolerance + 3 dB</i> - Tolérance sur niveau sonore + 3 dB - <i>Tolerancia de la intensidad acustica + 3 dB</i>	Misurati alla distanza di m 1,5 - <i>Measured at the distance of 1,5 mt</i> mesurées à la distance de 1,5 mt - <i>medidos a una distancia de 1,5 mt</i>	
Dimensioni ingombro - <i>Overall dimensions</i> Dimensions d'encombrement - <i>Dimensiones totales</i>	A x B x H mm A x B x H [in]	955 x 900 x 1170 37,6 x 35,4 x 46,1
Attacco aspirazione - <i>Suction connection</i> Raccord d'aspiration - <i>Empalme de aspiracion</i>	ØD mm Ø D [in]	456 18,0
Uscita aria - <i>Air outlet</i> sortie air - <i>salida de aire</i>	a x b mm a x b [in]	450 x 315 17,7 x 12,4
Peso netto - <i>Net weight</i> Poids net - <i>Peso neto</i>	kg lb	168 370
Il ventilatore è orientabile - <i>The fan is orientable</i> Le ventilateur est orientable - <i>El ventilador es orientable</i>	esecuzione standard RD0 - <i>execution standard RD0</i> execution standard RD0 - <i>realización standard RD0</i>	

