

WATERCAB 2000 Z ®



TROLL

FM - FMC

FMVZ

MOBIL

AIRV

AIRBENCH

FCJA

DUSTCAB

SPRAYCAB

WATERCAB

- Velo d'acqua • *Water curtain* • Voile d'eau • *Velo de agua*
- Polvere di vernice • *paint dust* • poussières de peinture • *polvo de pintura*
- ATEX 21/22 Atmosfere Explosive



- scheda dimensionamento rapido • *quick card design* • carte de sélection rapide • *tarjeta de selección rápida*

m³/h	6000	6720	7500	8400	9600	10800
c.f.m.	3531	3955	4414	4944	5650	6357
Pa	800	760	700	620	510	400

- Tolleranza sulla portata +/- 5% • *Capacity tolerance +/- 5%* • Tolérance sur le débit +/- 5% • *Tolerancia en el caudal +/- 5%*



- **WATERCAB è una cabina di verniciatura con ventilatore incorporato**
- **Impiego:** Aspirazione e filtrazione polveri di vernice in sospensione.
- **Funzionamento:** Il ventilatore funzionante in aria pulita crea una depressione all'interno della cabina generando un flusso d'aria dall'operatore verso il fronte aspirante che rimuove le polveri. L'aria polverosa viene filtrata in un primo stadio di filtrazione con un velo d'acqua che assorbe i pigmenti di vernice aventi granulometria maggiore, un secondo stadio con ugelli nebulizzatori che abbattano le polveri più fini, un terzo stadio con filtri in fibra di vetro.
- **Composizione:** Realizzata in pannelli zincati modulari. Costituita da un modulo superiore con ventilatore, un modulo centrale con sistema di filtrazione, una vasca inferiore per la raccolta dell'acqua con pompa sommersa per il ricircolo



- **WATERCAB is apainting booth with built-in fan**
- **Use:** Extraction and filtering of paint dust in suspension.
- **Operation:** The fan operating in clean air creates a vacuum inside the cabin, generating a flow of air from the operator to the extraction front that removes the dust. The dusty air is filtered in a first filtering stage with a water curtain that absorbs the larger paint pigments, a second stage with spray nozzles that break down the finer dust, a third stage filters with glass fibre cells that retain the finer dust.
- **Composition:** Made from modular galvanised panels. Consists of a upper module with fan, a central module with filtering system, a lower tank for collecting water with a submerged pump for water circulation



- **WATERCAB est unecabine de peinture avec ventilateur incorporé**
- **Emploi :** Aspiration et filtration des poussières de peinture en suspension.
- **Fonctionnement :** Le ventilateur fonctionnant dans l'air propre crée une dépression à l'intérieur de la cabine en générant un flux d'air de l'opérateur vers le front aspirant qui enlève les poussières. L'air poussiéreux est filtré dans un premier étage de filtrage avec un voile d'eau qui absorbe les pigments de peinture ayant une granulométrie supérieure, une seconde étape avec des buses nébuliseurs qui décomposent la poussière plus fine, un troisième avec des cellules en fibre de verre qui retiennent les poussières plus fines.
- **Composition :** Réalisée en panneaux galvanisés modulaires. Constituée d'un module supérieur avec ventilateur, un module central avec système de filtration, un bassin inférieur pour recueillir l'eau avec une pompe immergée pour recirculation



- **WATERCAB es unacabina de pintura con ventilador incorporado**
- **Uso:** Aspiración y filtración de polvo de pintura en suspensión.
- **Funcionamiento:** El ventilador en funcionamiento en un ambiente con aire limpio crea una depresión dentro de la cabina generando un flujo de aire descendente desde el operador hacia el frente de aspiración que retira el polvo. El aire polvoriento se filtra en una primera fase de filtrado con un velo de agua que absorbe los pigmentos de pintura con mayor granulometría, una segunda etapa con nebulizadores que descomponen el polvo más fino, y en una tercera fase con celdas de fibra de vidrio que retienen el polvo más fino.
- **Composición:** Realizada con paneles modulares galvanizados. Constituida por un módulo superior con ventilador, un módulo central con sistema de filtración, un depósito inferior para la recogida de agua con una bomba sumergida de recirculación

859010/020 **WATERCAB 2000 Z**

859010/520 **WATERCAB 2000 Z – ATEX 3GD**

• ACCESSORI OPTIONAL • *OPTIONAL ACCESSORIES* • ACCESSOIRES OPTIONNELS • *ACCESORIOS OPCIONALES*

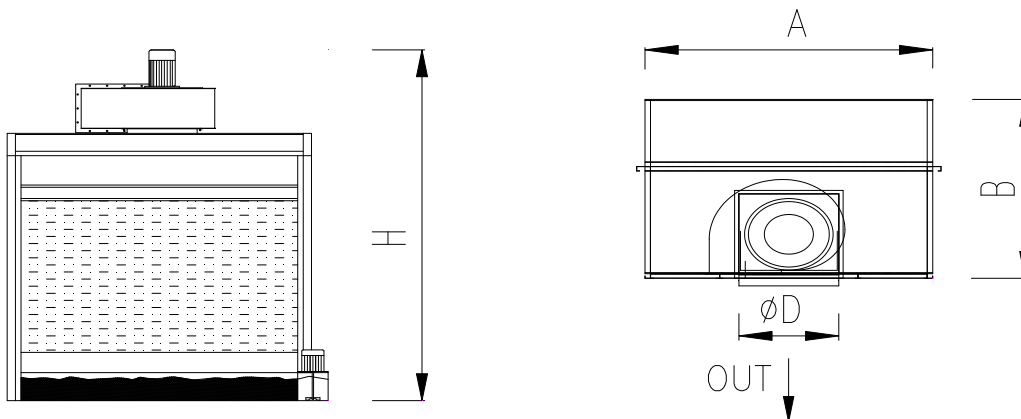
470050/020 • N.1 Plafoniera antiscintilla luci tetto (IP65 2 x 58 watts) • N.1 Ceiling lights sparkproof (IP65 2 x 58 watts) • N.1 Plafonniers épreuve des étincelles (IP65 2 x 58 watts) • N.1 Luces del techo a prueba de chispas (IP65 2 x 58 watts)

465530/002 • N.1 Quadro elettrico di comando (incluso mt 5 di cavo elettrico e presa CE) • *N.1 Electric Control panel to control the ventilator (included mt 5 of electric cable)* • N.1 Panneau de contrôle Électrique pour contrôler le ventilateur (inclus 5 m de câble électrique) • *Control eléctrico (incluyendo 5 metros de cable eléctrico y la toma de la CE)*
 • Avviamento diretto. Per comando N.1 motore 2,2 kW, Plafoniera per luci • *Direct start. To control N.1 motor 2,2 kW, N.1 Ceiling lights* • Démarrage direct. Pour commander N.1 moteur 2,2 kW, N.1 plafonnier • *Arranque directo. Para comandar N.1 motor de 2,2 kW, N.1 luces del techo*

#

WATERCAB 2000 Z ®

▪ SPECIFICHE TECNICHE ▪ TECHNICAL SPECIFICATIONS
 ▪ SPÉCIFICATIONS TECHNIQUES ▪ ESPECIFICACIONES TÉCNICAS



La Veneta Impianti Srl, la cui politica è quella di un continuo perfezionamento, si riserva il diritto di cambiare in qualsiasi momento i dettagli tecnici senza preavviso.
 Due to technical progress, Veneta Impianti Srl reserves the right to change technical features without notice.
 Veneta Impianti Srl, dont la politique est celle d'un perfectionnement continu, se réserve le droit de varier les détails techniques sans préavis.
 Veneta Impianti Srl, cuya política prevé un perfeccionamiento continuo, se reserva el derecho de cambiar en cualquier momento y sin advertencia previa los detalles técnicos.

Potenza installata - <i>Installed power</i> Puissance installée - <i>Potencia instalad</i>	kW [HP]	2,2 3
Tensione alimentazione - <i>Power supply</i> Tension d'alimentation - <i>Tensión de alimentación</i>	50 Hz 60 Hz *	230/400 V 277/480 V
Presse CEE - <i>EEC socket</i> - <i>Prise CEE</i> - <i>Toma CEE</i> ' - accessori optional - <i>optional accessories</i> - <i>accessoires optionnels</i> - <i>accesorios opcionales</i>		3Phs +T
Rumorosità - <i>Noise level</i> - <i>Niveau sonore</i> - <i>Intensidad acustical</i> Tolleranza sulla rumorosità + 3 dB - <i>Noise level tolerance + 3 dB</i> - <i>Tolérance sur niveau sonore + 3 dB</i> - <i>Tolerancia de la intensidad acustica + 3 dB</i>	dB(A)	72
Uscita aria - <i>Air outlet</i> sortie air - <i>salida de aire</i>	ØD mm ØD [in]	450 17,7
Dimensioni ingombro - <i>Overall dimensions</i> Dimensions d'encombrement - <i>Dimensiones totales</i>	A x B x H mm A x B x H [in]	2200 x 1500 x 3200 86,6 x 59,1 x 126,0
Peso netto - <i>Net weight</i> Poids net - <i>Peso neto</i>	kg lb	820 1808
Dimensioni imballo - <i>Packaging dimensions</i> Dimensions d'emballage - <i>Dimensiones de embalaje</i>	A1 x B1 x H1 mm A1 x B1 x H1 [in]	
Peso lordo - <i>Gross weight</i> Poids brut - <i>Peso bruto</i>	kg lb	